

Sicherheitshinweis

Diese Leuchte darf nur von qualifiziertem Fachpersonal installiert und gewartet werden!

Qualifiziertes Fachpersonal sind Personen, die mit Montage und Inbetriebnahme des Produktes vertraut sind und über die ihrer Tätigkeit entsprechenden Qualifikationen verfügen wie zum Beispiel:

- ▶ Ausbildung als Elektrofachkraft
- ▶ Ausbildung oder Unterweisung im Gebrauch angemessener Sicherheitsausrüstung gemäß dem Standard der Sicherheitstechnik für elektrische Stromkreise
- ▶ Ausbildung oder Unterweisung in Erster Hilfe und Unfallverhütungsvorschriften



Gefahr

Die Zuleitungen können bei Montage unter elektrischer Spannung stehen. Die Klemmleiste des elektronischen Vorschaltgeräts steht unter Spannung! Schwere Verletzungen und Tod durch elektrischen Strom sind möglich!

Vor Montage und Demontage der Leuchte und vor Demontage der Klemmleisten-Abdeckhaube des elektronischen Vorschaltgeräts die elektrische Zuleitung spannungsfrei schalten!

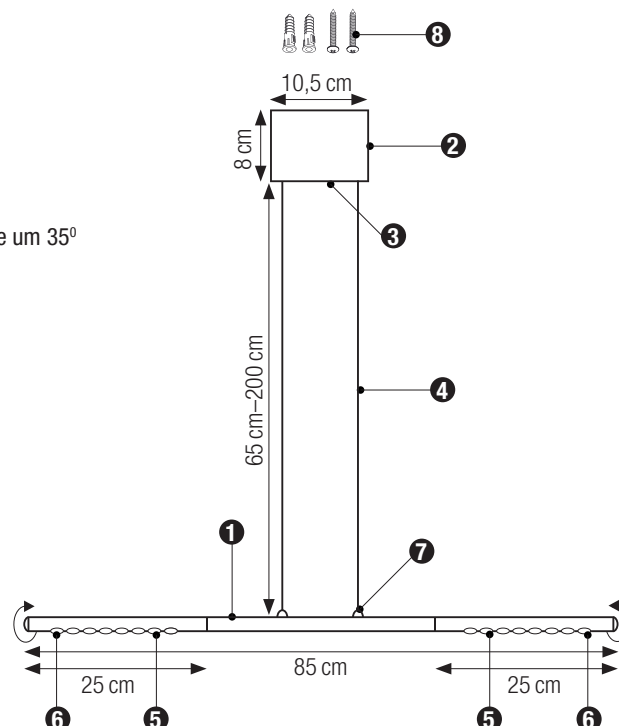


Achtung

Stahlrohr wird warm, maximal 55°C, alle Leuchteinheiten werden per Infrarotsensor überwacht.

Lieferumfang

- 1 Leuchtgehäuse
- 2 Baldachin
- 3 Cover
- 4 Stufenlose Höhenverstellung
- 5 Leuchtenköpfe drehbar um 360°
- 6 Sensordimmer
- 7 Kippbar durch integrierte Kugelgelenke um 35°
- 8 Dübel + Schrauben



Technische Daten

Montageort

Innenräume, trocken

Montage

Deckenmontage mit Seilabhängung

Spannungsversorgung

230 V +/- 10 %, 50 Hz / 60 Hz

Leistungsaufnahme

16 Watt Power LED

Elektronisches Vorschaltgerät

Elektronisches Vorschaltgerät (EVG)

Leuchtmittel

2x8 Watt LED integriert

Energieeffizienzklasse A

segmentweises, stufenloses Berührungsdimmen an der Leuchte mit Memoryfunktion aller Segmente
ca. 30.000 h Lebensdauer (gemäß Herstellerangabe)
kein UV- und Nahe IR-Anteil im Lichtstrahl
enthält kein Quecksilber
CRI > 92

Lampenstrom

1250 lm

Lichtfarbe

2890 Kelvin

Schutzklasse

Schutzklasse I

Schutzart

IP 20 gemäß DIN EN 60529

Gehäusematerial

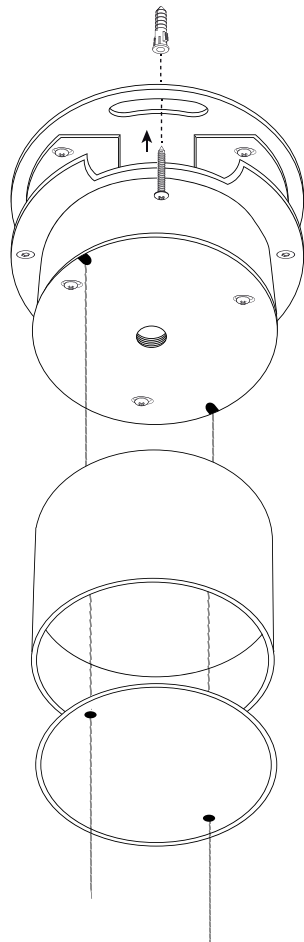
Baldachin: Alu pulverbeschichtet weiß

Leuchtgehäuse: Stahlrohr verchromt, vernickelt oder einbrennlackiert



Hinweis

Die Leuchten werden im vormontierten Zustand geliefert, d.h. Leuchte und Baldachin sind miteinander verbunden.
Bitte während der Montage äußerst sorgsam mit den Kabeln umgehen, damit sie nicht geknickt oder anderweitig beschädigt werden.



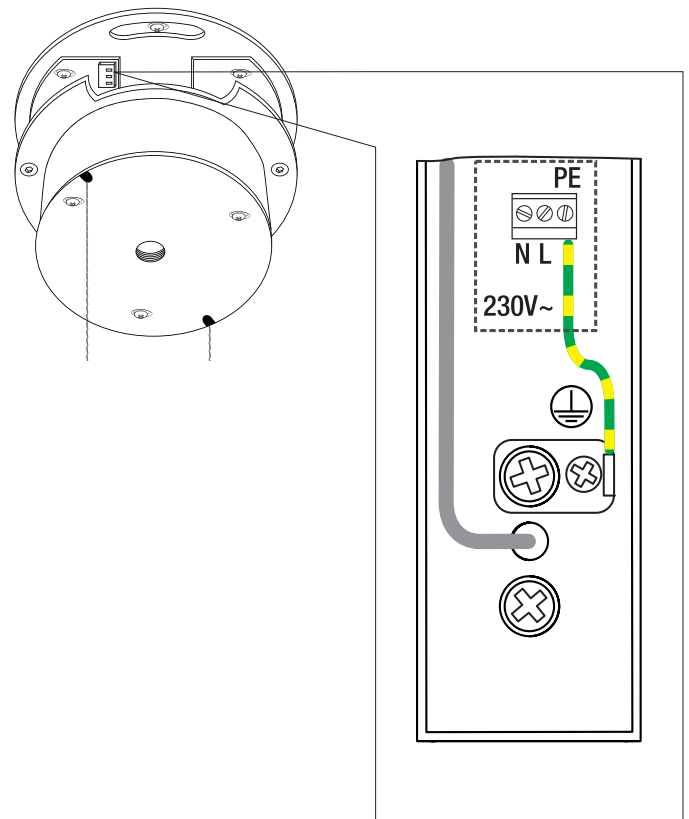
1. Den Baldachin an der Deckenbefestigungsplatte festhalten und das Gehäuserohr zusammen mit dem Cover nach unten abziehen (Magnetbefestigung).
2. Den geöffneten Deckenbaldachin mit 2 Schrauben an der Decke befestigen und mithilfe der Langlöcher ausrichten.
3. Prüfen, ob die Anschlußleitung stromfrei geschaltet ist (Sicherung aus).
4. Anschließen der Primärlitzen (230V AC) an den gekennzeichneten Stellen des Klemmterminals (P und N); dafür die Kipphebel kräftig nach unten drücken. Siehe „**Elektrischer Anschluss**“
5. Anschließen der Erdungslitze an der gekennzeichneten Stelle (Schraubbefestigung).
6. Das Gehäuserohr über den montierten Baldachin schieben und das Cover aufsetzen. In der richtigen Position finden sich die Magnete zur korrekten Ausrichtung des Covers und der Baldachin ist fertig montiert. Das Cover mit den Magneten hält auch das Gehäuserohr.

Bedienung

- ▶ Durch Ziehen nach unten am Leuchtenkörper oder Anheben der Leuchte kann sie um ca. 135 cm in der Höhe verstellt werden.
- ▶ Durch Kippen der Leuchte in Achsrichtung kann die Leuchte um ca. 35° schräg gestellt werden.
- ▶ Durch Drehen der äußeren Köpfe kann die Richtung des Lichts gelenkt werden.
- ▶ Durch Berührung der Sensordimmer am Leuchtenrohr erfolgt das Ein- und Ausschalten sowie das Dimmen der einzelnen Leuchtelemente.

Elektrischer Anschluss

1. Gefahrenhinweis beachten!
2. Elektrischen Anschluss vornehmen.



Typenschild

Das Typenschild befindet sich auf der Innenseite des Gehäuses.

Reinigung und Pflege

Verstaubte Metallteile werden mit Wasser oder Metaflux®¹-Edelstahlreiniger 75-56 und einem sauberen Mikrofasertuch gereinigt. Leuchtkörper separat mit einem feuchten Mikrofasertuch reinigen!

Die Leuchte niemals mit herkömmlichen Tüchern, Scheuerschwämmen oder scharfen Reinigungsmitteln abreiben! Bei Nichtbeachtung wird die Oberfläche der Leuchte zerkratzt und beschädigt.

¹Metaflux® ist ein eingetragenes Warenzeichen der TECHNO-SERVICE GmbH, Detmolder Straße 515, 33605 Bielefeld, Deutschland

Entsorgung

Leuchten gehören nicht in den Hausmüll. Geben Sie diese kostenfrei an den bekannten Rücknahmestellen ab. Bitte lesen Sie dazu unsere „Hinweise für die Entsorgung“



Hersteller

TECNOLUMEN® GmbH & Co. KG

Lötzeener Straße 2-4

28207 Bremen

Deutschland

Fon: +49 421 430 417 0

Mail: info@tecnolumen.de

Web: www.tecnolumen.de