

## BLON 16 / BULO XL

## Gebrauchsanleitung

## Sicherheitshinweis

Diese Wohnraumleuchte ist nur für den Einsatz in Innenräumen geeignet. Nicht in Bädern oder anderen Feuchträumen aufstellen und in Betrieb nehmen. Vor Inbetriebnahme Steckernetzgerät, Kabel und Dimmer auf äußerliche Beschädigungen prüfen. Wenn äußerliche Beschädigungen erkennbar sind, Leuchte nicht in Betrieb nehmen. Die Leuchte ist wartungsfrei und darf im Schadensfall nur vom Hersteller oder einer Elektrofachkraft repariert werden. Das LED-Leuchtmittel kann nicht gewechselt werden. Gefahrenhinweis beachten!



## Gefahr

## Gefahr durch elektrischen Strom!

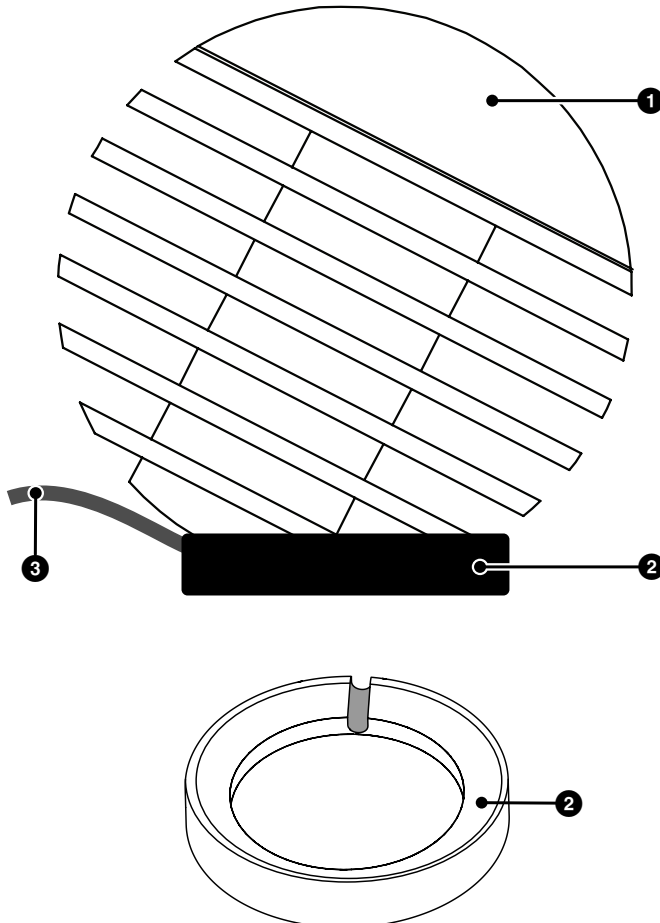
Tod und schwere Verletzungen durch elektrischen Strom sind möglich.

Wenn äußerliche Beschädigungen am Steckernetzgerät **4** erkennbar sind, niemals die Leuchte in Betrieb nehmen.

Reparieren Sie niemals selber die Leuchte, das Kabel oder das Steckernetzgerät, wenn Sie nicht Elektrofachkraft sind.

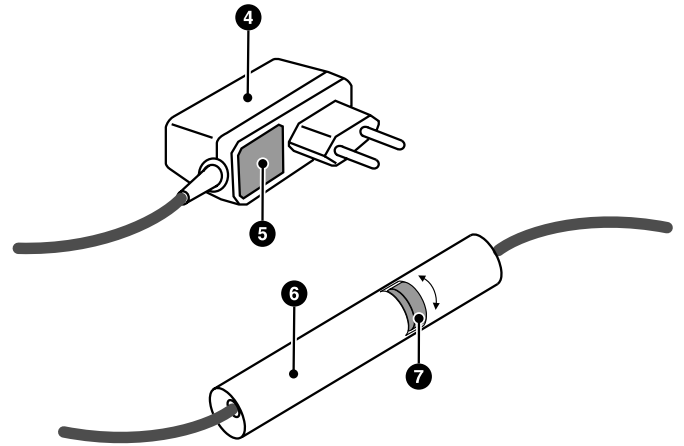
Eine qualifizierte Fachkraft (Elektrofachkraft) finden Sie bei Ihrem Elektrofachbetrieb (Elektroinstallateur). Wenn Sie keine Elektrofachkraft oder keinen Elektroinstallateur finden, wenden Sie sich an den Verkäufer oder den Hersteller dieser Leuchte.

## Lieferumfang



- 1** Leuchtgehäuse **2** Fußring mit Kabeldurchführung (grau markiert)  
**3** Anschlusskabel (24 Volt)

## Lieferumfang Fortsetzung



- 4** Steckernetzgerät **5** Typenschild **6** Schnurdimmer (24 Volt)  
**7** Stellrad EIN / AUS / HELL / DUNKEL **8** Gebrauchsanleitung DE, EN

## Technische Daten

## Aufstellort

Innenräume

## Aufstellung

Ebene Böden oder Möbel mit ebenen Stellflächen

## Umgebungstemperatur

- 20°C bis maximal 40°C

## Spannungsversorgung

230 V AC +/- 10 %, 50 Hz / 60 Hz

## Leistungsaufnahme

24 W (Steckernetzgerät), 16 W (LED-Leuchtmittel, dimmbar)

## Sekundärspannung

24 V (Sicherheitskleinspannung SELV)

## Leuchtmittel

2 X LED Leuchtmittel, fest im Leuchtgehäuse verbaut, Austausch nur durch den Hersteller oder einer Elektrofachkraft.

CCT 2700 K (warmweiß)

CRI > 80

dimmbar

20.000 h Lebensdauer

## Lampenlichtstrom

1839 lm

## Schutzklasse

Schutzklasse II

## Schutzart

Steckernetzgerät: IP 20 gemäß DIN EN 60529

Leuchte: IP 20 gemäß DIN EN 60529

## Gehäusematerial

Gehäuse: Aluminium eloxiert

Fußring: Kunststoff (POM-C, schwarz)

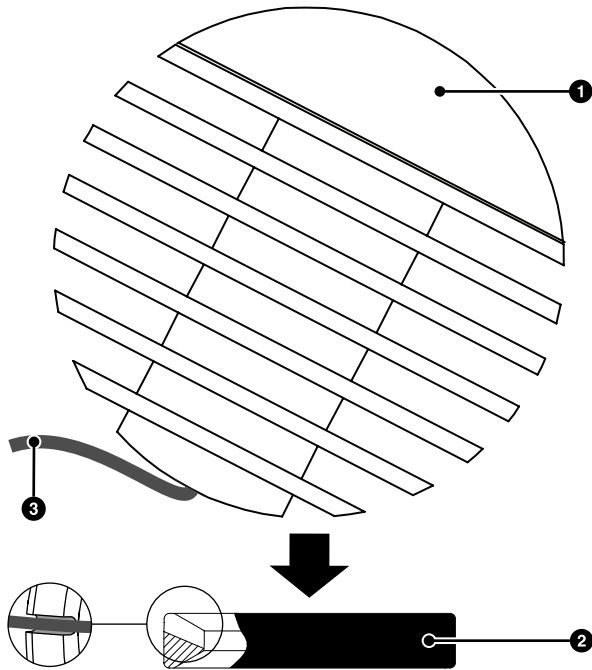
Leuchtkörper: Acrylglas (PMMA)

## Typenschild

Das Typenschild **5** der Leuchte befindet sich auf der Rückseite des Steckernetzgeräts **4**.

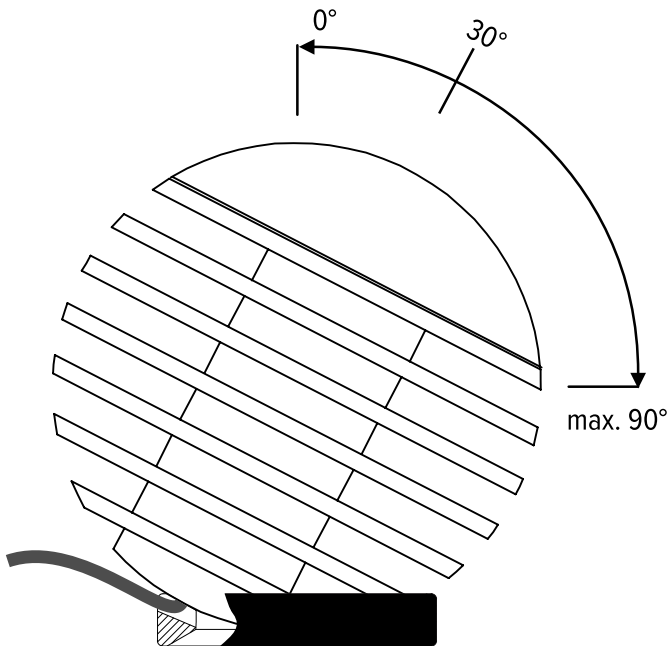
Fortsetzung auf der Rückseite

## Leuchte aufstellen



### Schritt 1

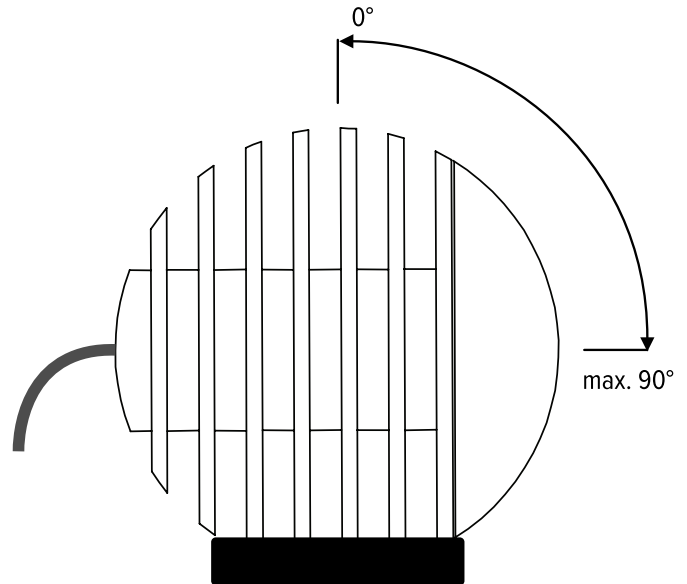
Anschlusskabel (24 Volt) ③ in die Kabeldurchführung des Fußrings ② legen und Leuchte ① auf Fußring setzen.



### Schritt 2

Steckernetzgerät in Steckdose einstecken und Leuchte mit Stellrad am Dimmer einschalten. Position der Leuchte nach Wunsch verändern. Dazu die Leuchte leicht anheben, drehen und wieder auf den Fußring setzen. Bei Position kleiner als 30° darauf achten, dass das Anschlusskabel ③ in der Kabeldurchführung des Fußrings ② liegt.

## Leuchte aufstellen Fortsetzung



### Hinweis

Bei einer Position von größer 90° kann die Oberfläche des Acryl-Leuchtkörpers zerkratzt werden.

## Reinigung und Pflege

Verstaubte Leuchtkörper und Metallteile werden mit einem weichen, fusselfreien Mikrofaser Tuch gereinigt. Niemals Alkohol (Spiritus) oder aggressive Reinigungsmittel verwenden.

## Entsorgung

Leuchten und Leuchtmittel gehören nicht in den Hausmüll. Geben Sie diese kostenfrei an den bekannten Rücknahmestellen ab. Bitte lesen Sie dazu unsere **Hinweise für die Entsorgung**.



## Hersteller

TECNOLUMEN® GmbH & Co. KG

HRA 21404

Lötzener Straße 2-4

28207 Bremen

Germany

FON +49 (0) 421 430 417 0

FAX +49 (0) 421 498 66 85

MAIL [info@tecnolumen.de](mailto:info@tecnolumen.de)

WEB [www.tecnolumen.de](http://www.tecnolumen.de)

WEEE-Reg.-Nummer: DE 92117858