

Design: Christian Schmidt, zenlicht

PLZ 15 / Caravelle

Pendelleuchten

Produktbeschreibung

Die Pendelleuchte Caravelle besteht aus einem Acrylglas-Gehäuse mit seitlich eingefrästen organischen Formen. Die Standardfarbe ist Weiß, weitere Farbvarianten sind lieferbar.

Sämtliche elektrische und elektronische Komponenten sind im Gehäuse integriert. Die Leuchte wird mit einer Seilabhangung (Fabrikat Reutlinger) an der Decke fixiert.

Die hochwertigen LED-Leuchtmittel sind mit einer PMMA-Streuscheibe aus Acrylglas abgedeckt. Die Lichtfarbe verandert sich beim Dimmen von 2250 Kelvin bis 2550 Kelvin Lichtfarbe mit Dim-to-Warm-LEDs. Vier weitere LED-Leuchtmittel erzeugen eine Akzentbeleuchtung im Inneren der Leuchte. Die Akzentbeleuchtung kann auf Wunsch als Variante mit getrennten DALI-Kanalen gesteuert werden.

Die Leuchte ist dimmbar mit handelsublichen Einbau-Drehdimmern. Dimmbare Varianten mit beleuchteten Drucktaster, CASAMBI-Bluetooth oder DALI sind lieferbar. Auf Kundenwunsch sind einige Varianten mit hohem Lichtstrom lieferbar.

Technische Daten**Montageort**

Innenrume, trocken

Montage

Deckenmontage mit Seilabhangung, Seillange 3 Meter, Seilabhangung im Lieferumfang, Deckenschrage maximal 30°

Spannungsversorgung

220 V-240V +/- 10 %, 50 Hz-60 Hz

Leistungsaufnahme

30 Watt (LED 350 mA) oder 59 Watt (LED 700 mA)

Geratevarianten

- ▶ Konstantstromtreiber 350 mA, dimmbar mit Universaldimmer (R,L,C), Wand-Einbaudimmer bauseitig vorsehen.
- ▶ Konstantstromtreiber 350 / 700 mA dimmbar mit Drucktaster, EIN / AUS mit Drucktaster, EIN / AUS mit Wandschalter bauseitig.
- ▶ Konstantstromtreiber 350 mA dimmbar mit CASAMBI (via Smartphone-App iOS, Android), EIN / AUS mit Wandschalter bauseitig .
- ▶ Konstantstromtreiber 350 / 700 mA dimmbar mit DALI, Busleitungen (Anschluss- und Busleitung z.B NYM-J 5G1,5 bauseitig vorsehen)

LED-Leuchtmittel

1 x 21 Watt, 2070 lm bei 350 mA,
 4 x 2,25 Watt, 680 lm bei 350 mA (Akzentbel.),
 1 x 41 Watt, 4050 lm bei 700 mA,
 4 x 4,5 Watt, 1280 lm bei 350 mA (Akzentbel.)
 Energieeffizienzklasse A
 CCT 2250K-2550K (warmwei), $R_a > 80$
 50.000 h Lebensdauer
 Lichtstromdegradation L90/B10: 55.000 h (I_f 700 mA)

Anschlussleitung

3G0,75², transparent, 3,2 Meter (Standard)
 5G0,75², Transparent, 3,2 Meter (DALI)

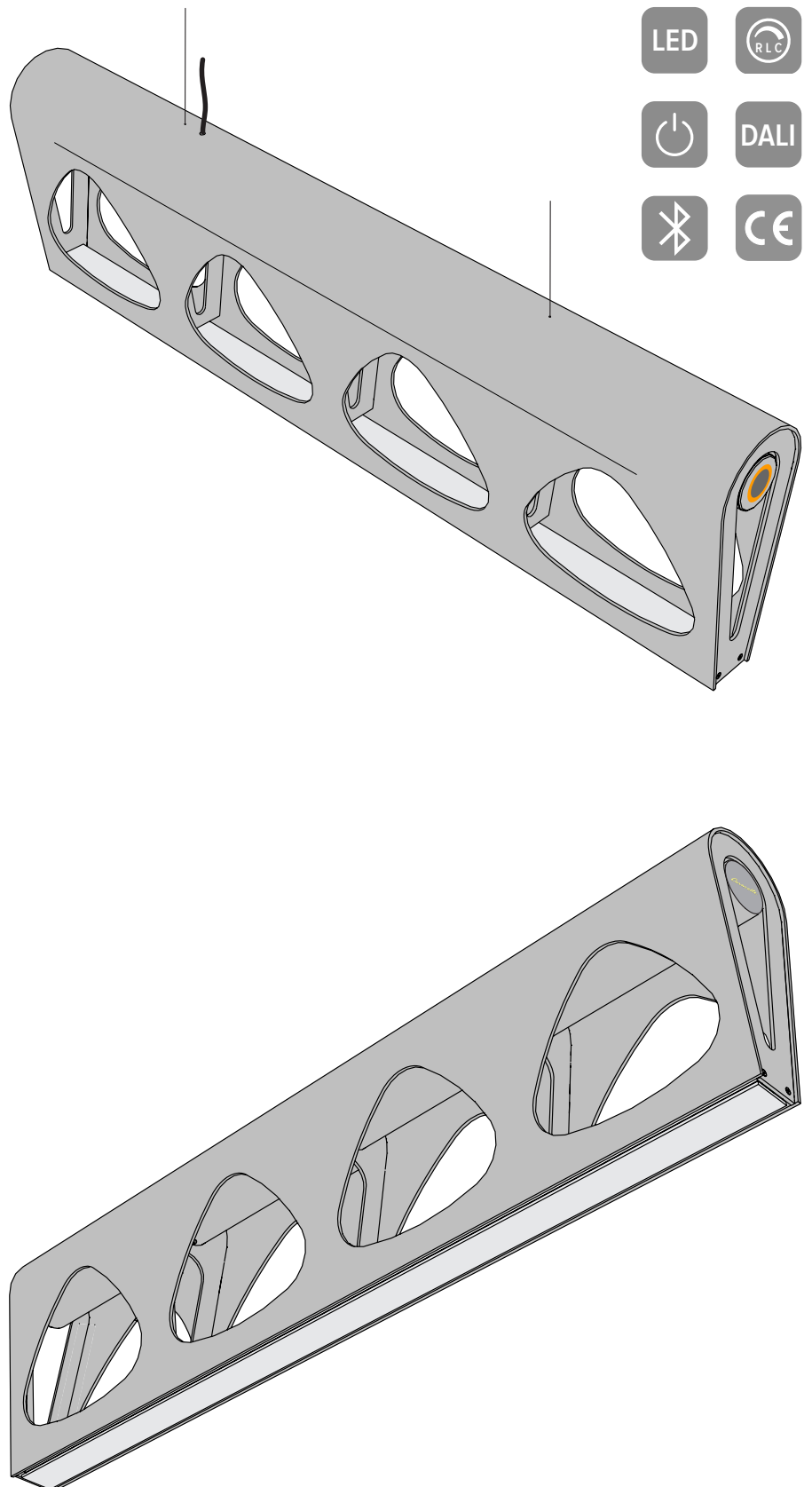
Schutzklasse

Schutzklasse I

Schutzart

IP 20 gema DIN EN 60529

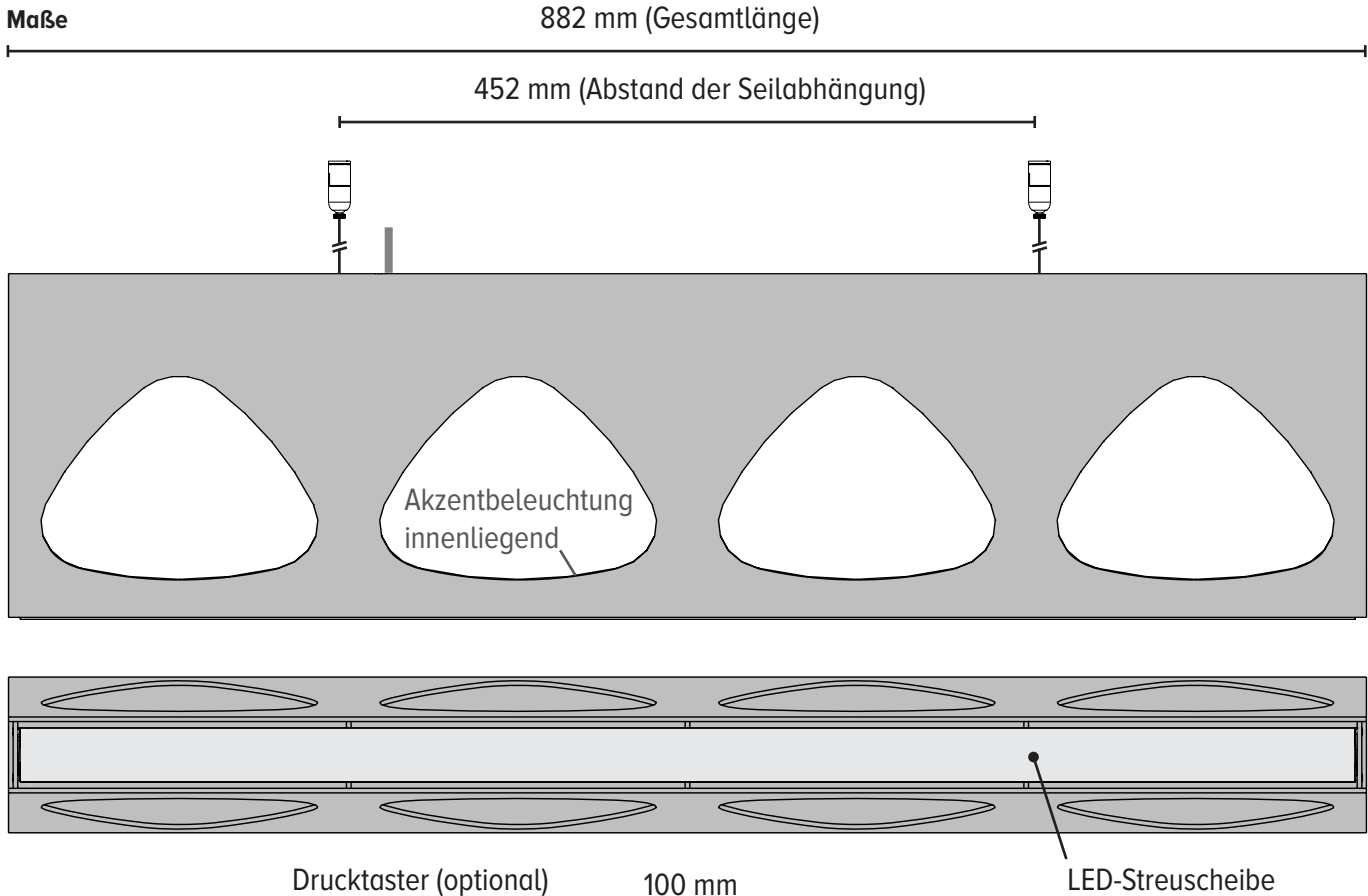
Fortsetzung siehe Ruckseite



Caravelle

PLZ 15 / Caravelle

Pendelleuchten



Technische Daten Fortsetzung

Gehäusematerial

Leuchtgehäuse: PMMA, Edelstahl 1.4301

Brandverhalten

PMMA-Korpus nach DIN EN 13501: Klasse E

Gewicht

5,6 kg / 12,35 lbs

Bestell- und Ausschreibungstext

CARAVELLE, 30 / 59 Watt (2750 lm / 5330 lm), Acrylglas weiß (Standard) / Acrylglas, (Farbe angeben), für Wandeinbaudimmer (nur für 30 Watt) / mit Drucktaster EIN, AUS, DIM¹ / mit CASAMBI-Steuerung² (Smartphone-App)¹ / für DALI-Lichtsteuerung¹, optional zwei getrennte Lichtkanäle für Haupt- und Akzentbeleuchtung.

¹ Diese Optionen sind nicht für Wandeinbaudimmer geeignet! Herkömmliche Wandeinbauschalter sind möglich aber nicht notwendig.

² www.casambi.com

TECNOLUMEN GmbH & Co. KG

Lötzer Straße 2-4

28207 Bremen

Germany

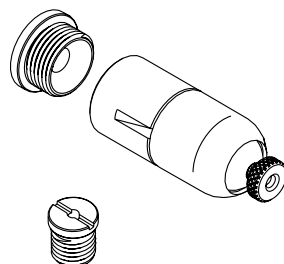
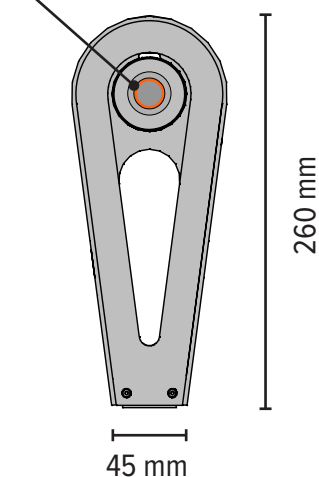
FON +49 (0) 421 430 41 70

FAX +49 (0) 421 498 66 85

MAIL info@tecnolumen.de

WEB www.tecnolumen.de

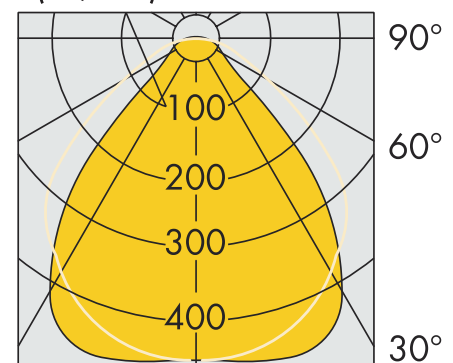
04405300/0717cs · © 2017 motext.de · Printed in Germany



Seilabhängung

Seilabhängung zur Deckenmontage, Fabrikat Reutlinger, zur Montage an Decken mit einer Schräge von maximal 30°.

I (cd/klm)



Lichtverteilungskurve Pendelleuchte CARAVELLE

LED-Leuchtmittel mit Streuscheibe aus Acrylglas, das Licht hat eine Farbe von 2250-2550 Kelvin. Bitte laden Sie sich die photometrischen Daten (Eulumdat) für diese Leuchte von unserer Website www.tecnolumen.de herunter.