

Sicherheitshinweis

Diese Leuchte darf nur von qualifiziertem Fachpersonal installiert und gewartet werden.

Qualifiziertes Fachpersonal sind Personen, die mit Montage und Inbetriebnahme des Produktes vertraut sind und über die ihrer Tätigkeit entsprechenden Qualifikationen verfügen wie zum Beispiel:

- ▶ Ausbildung als Elektrofachkraft
- ▶ Ausbildung oder Unterweisung im Gebrauch angemessener Sicherheitsausrüstung gemäß dem Standard der Sicherheitstechnik für elektrische Stromkreise
- ▶ Ausbildung oder Unterweisung in Erster Hilfe und Unfallverhütungsvorschriften



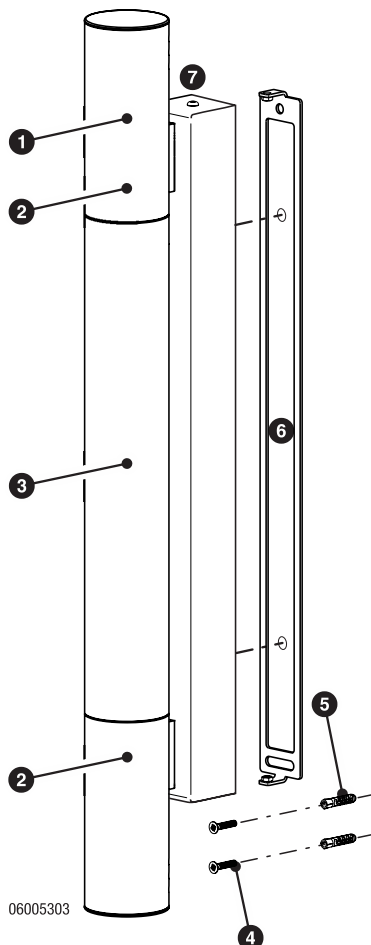
Gefahr

Die Zuleitungen können bei Montage unter elektrischer Spannung stehen. Die Klemmleiste des elektronischen Vorschaltgeräts steht unter Spannung!

Schwere Verletzungen und Tod durch elektrischen Strom sind möglich!

Vor Montage und Demontage der Leuchte und vor Demontage der Klemmleisten-Abdeckhaube des elektronischen Vorschaltgeräts die elektrische Zuleitung spannungsfrei schalten!

Lieferumfang



- ① Leuchte
- ② 2 LED Leuchtmittel
- ③ Leuchtkörper
- ④ 2 Schrauben M6 X 80 A2
- ⑤ 2 Dübel M 6 S
- ⑥ Wandhalterung
- ⑦ 2 Schrauben M4 X 10 ULS A2, SW 2,5
- ⑧ Gebrauchsanleitung

Technische Daten

Montageort

Innenräume

Montage

Vertikale Montage und horizontale Montage

Spannungsversorgung

230 V +/- 10 %, 50 Hz / 60 Hz

Leistungsaufnahme

16 W (LED Standard), 72 W (Sonderbetrieb MR 11, 35 W)

Elektronisches Vorschaltgerät

Elektronisches Vorschaltgerät (EVG) dimmbar mit externen Phasen- und -abschnittsdimmern.

Sockel

GU 5,3

Leuchtmittel

2 X 7 Watt LED RaLED Star[®] MR16 (im Lieferumfang)

Energieeffizienzklasse A

CCT 2700 K (warmweiß), EN 12464-1, R_a = 85

dimmbar bis auf 10% Helligkeit

30.000 h Lebensdauer (gemäß Herstellerangabe)

kein UV- und Nahe IR-Anteil im Lichtstrahl

enthält kein Quecksilber

Schutzklasse

Schutzklasse I

Schutzart

Anschlussleiste EVG: IP 20 gemäß DIN EN 60529

Gehäuse: IP 20 gemäß DIN EN 60529

Gehäusematerial

Leuchtgehäuse: Edelstahl 1.4301, AISI 304

Leuchtkörper: PMMA (Acryl) transluzent

Brandverhalten

PMMA-Leuchtkörper nach DIN EN 13501: Klasse E



Achtung

- ▶ Lüftungsöffnungen im Oberteil und im Unterteil nicht verschließen!
- ▶ Kondensat-Abflussöffnung im Unterteil nicht verschließen!
- ▶ Der Sonderbetrieb mit Halogenlampen MR 11, 35 W ist nur zulässig in Ausnahmefällen. Bitte kontaktieren Sie vorher zenolicht.de!
- ▶ Verbrennungsgefahr! Oberteil und Unterteil werden heiß, wenn MR 11, 35 W Halogenlampen eingesetzt werden!



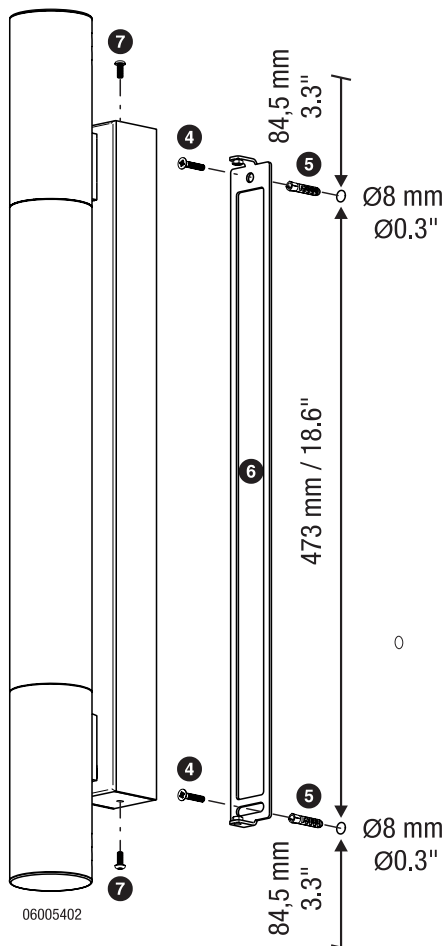
Hinweis

Die Lebensdauer der LED-Leuchtmittel erreicht die Werte des LED-Leuchtmittel-Herstellers, wenn die Leuchte so montiert wird, dass eine gute Belüftung gewährleistet ist und die Lüftungsöffnungen der Leuchte nicht verdeckt oder verschlossen werden. Bei der Sondervariante IP44 sind keine Lüftungsöffnungen vorhanden weil weniger Wärme entsteht.

Typenschild

Das Typenschild befindet sich auf der Innenseite des Gehäuses.

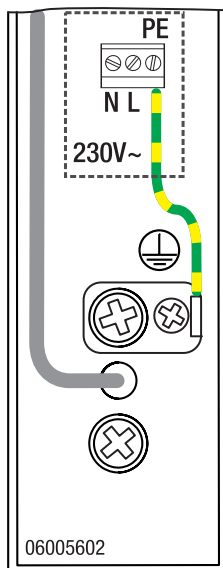
Montage



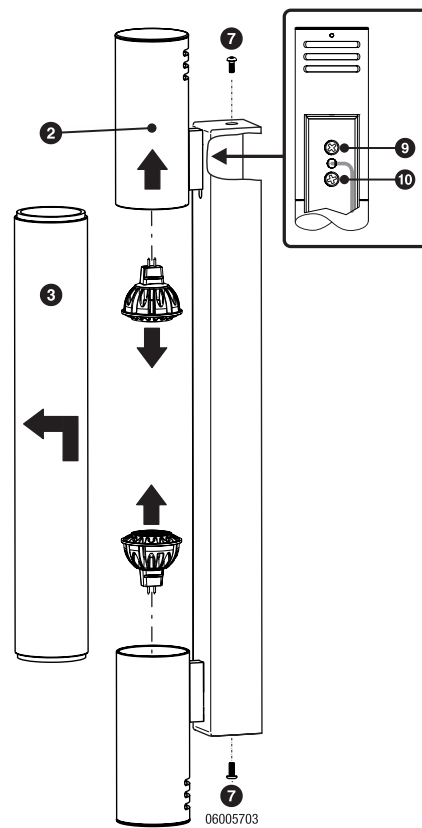
1. Bohrungen in die Wand einbringen, beiliegende Dübel 5 verwenden.
2. Wandhalterung 6 mit den beiliegenden Schrauben 4 an der Wand fixieren. Wandhalterung mit Wasserwaage ausrichten, Schrauben 4 festziehen.
3. Elektrischen Anschluss vornehmen siehe Elektrischer Anschluss.
4. Leuchte auf die Wandhalterung 6 schieben und mit Schrauben 7 mit Sechskantsteckschlüssel SW 2,5 fixieren.

Elektrischer Anschluss

1. Gefahrenhinweis beachten!
Elektrischen Anschluss vornehmen.



Leuchtmittel wechseln



1. Schrauben 7 lösen. Leuchte von der Wandhalterung abnehmen. Schrauben 9 und 10 lösen (eine Umdrehung). Oberteil 2 mit der Hand vorsichtig bis zum Anschlag nach oben schieben.
2. Leuchtkörper 3 anheben und herausziehen.
3. Leuchtmittel wechseln. Nur die vorgegebenen Leuchtmittel verwenden siehe Technische Daten.
4. Leuchtkörper 3 in das Unterteil 6 einsetzen.
5. Oberteil 2 mit der Hand vorsichtig nach unten schieben, bis der Leuchtkörper 3 fest zwischen Oberteil 2 und Unterteil fixiert ist.
6. Schrauben 9 und 10 leicht festziehen. Leuchte auf die Wandhalterung 6 schieben und mit Schrauben 7 mit Sechskantsteckschlüssel SW 2,5 fixieren.

Reinigung und Pflege

Verstaubte Metallteile werden mit Wasser oder Metaflux®-Edelstahlreiniger 75-56 und einem sauberen Mikrofasertuch gereinigt. Leuchtkörper separat mit Wasser reinigen. Mikrofasertuch nur anfeuchten!
Die Leuchte niemals mit herkömmlichen Tüchern, Scheuerschwämmen oder scharfen Reinigungsmitteln abreiben! Bei Nichtbeachtung wird die Oberfläche der Leuchte zerkratzt und beschädigt.

Entsorgung

Leuchten und Leuchtmittel gehören nicht in den Hausmüll. Geben Sie diese kostenfrei an den bekannten Rücknahmestellen ab. Bitte lesen Sie dazu unsere „Hinweise für die Entsorgung“.



Hersteller

TECNOLUMEN® GmbH & Co. KG
Lötener Straße 2-4
28207 Bremen
Deutschland
FON +49 421 430 417 0
MAIL info@tecnolumen.de
WEB www.tecnolumen.de

Metaflux® ist ein eingetragenes Warenzeichen der TECHNO-SERVICE GmbH, Detmolder Straße 515, 33605 Bielefeld, Deutschland