

PLZ 15 / CARAVELLE

Montageanleitung

Sicherheitshinweis

Tod und schwere Verletzungen durch elektrischen Strom sind möglich.

Stellen Sie sicher, dass ausschließlich eine Elektrofachkraft die Leuchte montiert, demontiert oder Wartungsarbeiten durchführt.

Montieren Sie niemals selber die Leitungen des Anschlusskabels der Leuchte, wenn Sie nicht Elektrofachkraft sind.

Eine qualifizierte Fachkraft (Elektrofachkraft) finden Sie bei Ihrem Elektrofachbetrieb (Elektroinstallateur).

Wenn Sie keine Elektrofachkraft oder keinen Elektroinstallateur finden, wenden Sie sich an den Verkäufer oder den Hersteller dieser Leuchte.



Gefahr

Gefahr durch elektrischen Strom!

Die Zuleitungen können bei Montage unter Netzspannung stehen!

Tod und schwere Verletzungen durch elektrischen Strom sind möglich.

Vor Montage, Demontage oder Wartung der Leuchte die Zuleitung spannungsfrei schalten!

Lieferumfang

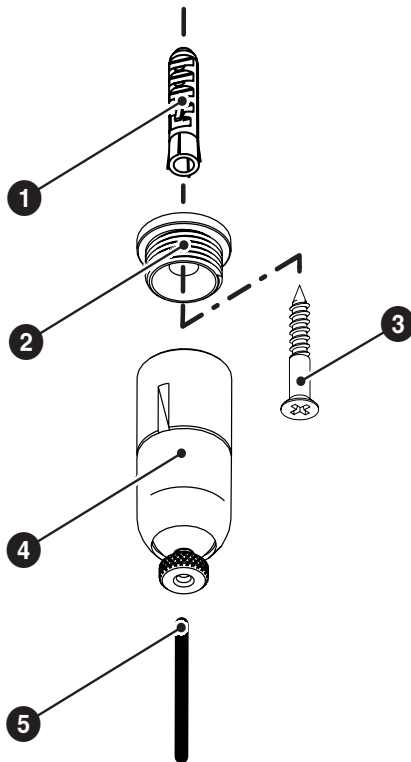


Fig. 1

- ① 2 x Dübel S 6 ② 2 x Deckenplatte ③ 2 x Schraube 5,0 X 40mm
- ④ 2 x Drahtseilhalter mit Kugelgelenk, max. 30° Deckenschräge
- ⑤ 2 x Drahtseil 1,2mm, Länge 3 Meter ⑩ Pendelleuchte PLZ 15 / CARAVELLE
- ⑦ Anschlussleitung, Länge 2,5 Meter* ⑧ Deckenbaldachin mit Bügel*
- ⑨ Montageanleitung DE, EN

* Abbildung Fig. 3

Technische Daten

Montageort

Innenräume, trocken

Montage

Deckenmontage mit Seilabhängung, Seillänge 3 Meter, Deckenschräge maximal 30° (einstellbar mit Kugelgelenk)

Spannungsversorgung

220 V-240V +/- 10 %, 50-60 Hz

Leistungsaufnahme

30 Watt (LED 350 mA) oder 59 Watt (LED 700 mA)

Gerätevarianten

- A** Konstantstromtreiber 350 mA, dimmbar mit Universaldimmer (R,L,C), Wand-Einbaudimmer bauseitig vorsehen.
- B** Konstantstromtreiber 350 / 700 mA dimmbar mit Drucktaster, EIN / AUS mit Drucktaster, EIN / AUS mit Wandschalter bauseitig.
- C** Konstantstromtreiber 350 mA dimmbar mit CASAMBI (via Smartphone-App iOS, Android), EIN / AUS mit Wandschalter bauseitig.
- D** Konstantstromtreiber 350 / 700 mA dimmbar mit DALI, Busleitungen (Anschluss- und Busleitung z.B NYM-J 5G1,5 bauseitig vorsehen)

LED-Leuchtmittel

1 x 21 Watt, 2070 lm bei 350 mA,
 4 x 2,25 Watt, 680 lm bei 350 mA (Akzentbeleuchtung),
 1 x 41 Watt, 4050 lm bei 700 mA,
 4 x 4,5 Watt, 1280 lm bei 350 mA (Akzentbeleuchtung)
 Energieeffizienzklasse A,
 CCT 2250K-2550K (warmweiß), $R_a > 80$,
 50.000 h Lebensdauer
 Lichtstromdegradation L70/B50: 50.000 h (I_f 700 mA)

Anschlussleitung

3G0,75², transparent, 3,2 Meter (Standard)
 5G0,75², transparent, 3,2 Meter (DALI)

Schutzklasse

Schutzklasse I

Schutzart

IP 20 gemäß DIN EN 60529

Gehäusematerial

Leuchtgehäuse: PMMA, Edelstahl 1.4301

Brandverhalten

PMMA-Streuscheibe nach DIN EN 13501: Klasse E

Gewicht

5,6 kg / 12,35 lbs

Elektrischer Anschluss

Beachten Sie die Sicherheits- und Gefahrenhinweise!

Gerätevarianten

- A** Anschlussleitung 3G0,75² an die Hausinstallation anschließen, bei Bedarf mit Deckenbaldachin abdecken, Universaldimmer (R,L,C), Dimmer bauseitig vorsehen.
- B** Anschlussleitung 3G0,75² an die Hausinstallation anschließen, bei Bedarf mit Deckenbaldachin abdecken, EIN / AUS mit Wandschalter bauseitig.
- C** Anschlussleitung 3G0,75² an die Hausinstallation anschließen, bei Bedarf mit Deckenbaldachin abdecken, EIN / AUS via Schalter bauseitig. CASAMBI-Bedienungsanleitung beachten.
- D** Anschlussleitung 5G0,75² an die Hausinstallation anschließen, bei Bedarf mit Deckenbaldachin abdecken. Hausinstallationsleitung z. B. NYM-J 5G1,5 muss bauseitig vorhanden sein.

Fortsetzung siehe Rückseite

Elektrischer Anschluss Fortsetzung

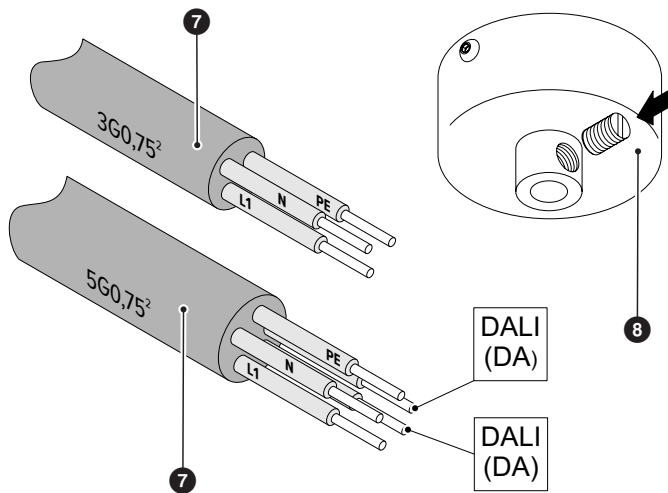


Fig. 2
Die DALI (DA)-Leiter am Anschlusskabel sind gekennzeichnet.

Typenschild

Das Typenschild befindet sich an der Unterseite des Gehäuses. Vor der Montage die gewünschte Betriebsart (DALI, Wandeinbaudimmer etc.) und die elektrischen Betriebsdaten mit dem Typenschild vergleichen.

Montage

Zwei Bohrungen für Dübel S6 **1** in Decke einbringen, Bohrungsabstand beachten. Deckenplatten **2** mit Schrauben **3** montieren. Drahtseilhalter **4** auf Deckenplatten schrauben. Drahtseil **5** in den Drahtseilhalter einfädeln, bis das Drahtseil aus der seitlichen Öffnung ragt. Höhe der Leuchte justieren. Rändelschraube von Hand **6** festziehen. Überschüssiges Drahtseil mit einem Seitenschneider abtrennen. Deckenbaldachin **8** über Anschlusskabel **7** schieben. Bohrungen für Haltebügel des Deckenbaldachins einbringen, Haltebügel montieren. Anschlusskabel **1** an Deckenauslass anschließen. Deckenbaldachin **8** montieren. Drucktaster **11** EIN, AUS, DIM (optional).

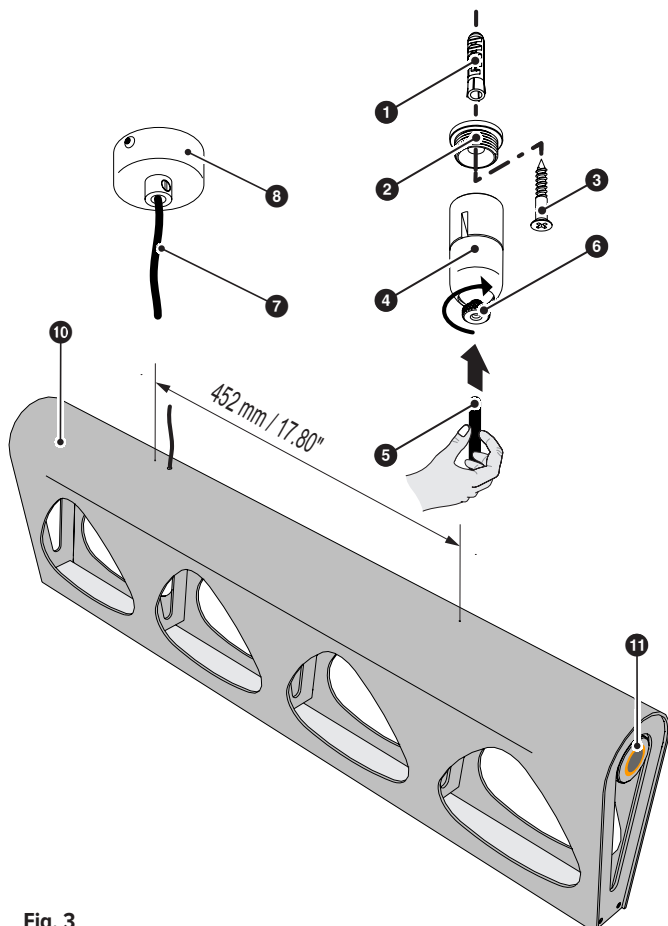


Fig. 3
04405500/0717cs - © 2017 motext.de - Printed in Germany

Betrieb

Die hochwertigen LED-Leuchtmittel sind mit einer PMMA-Streuscheibe aus Acrylglas abgedeckt. Die Lichtfarbe verändert sich beim Dimmen von 2250 Kelvin bis 2550 Kelvin Lichtfarbe mit Dim-to-Warm-LEDs. Dim-to-Warm bildet die Farbveränderung einer herkömmlichen Glühbirne nach. In gedimmtem Zustand gibt die Leuchte ein sehr behagliches Licht in den Raum, bei 100% ein helles, angenehmes Licht.

Die Gerätevariante **A** ist mit Phasenanschnitt- oder Phasenabschnitt-dimmern in der Regel im Bereich von 5% bis 100% dimmbar. Es kann jedoch bei handelsüblichen Dimmern für den Wandeinbau herstellerabhängig ein anderes Dimmverhalten auftreten. Wir empfehlen einen LED-Universal-Dimmer, z.B. JUNG „224 LEDUDD“.

Die Gerätevariante **B** ist mit einem beleuchteten Drucktaster ausgestattet. Es kann eine dauerhafte Netzspannungsversorgung vorgesehen werden oder zusätzlich ein bauseitiger Wandeinbauschalter (bauseitig) EIN/AUS-Funktion. Kurzes Drücken des Tasters schaltet die Leuchte EIN oder AUS (Netzspannung muss anliegen, der Taster ist beleuchtet). Langes Drücken des Tasters verändert die Helligkeit der Leuchte. Den Taster loslassen, wenn die gewünschte Helligkeit erreicht ist.

Die Gerätevariante **C** ist mit einem CASAMBI-Bluetooth-Dimmer ausgestattet. Es kann eine dauerhafte Netzspannungsversorgung vorgesehen werden oder zusätzlich ein bauseitiger Wandeinbauschalter mit EIN/AUS-Funktion. Laden Sie die CASAMBI-App für iOS oder Android auf Ihr Smartphone. Sobald Netzspannung an der Leuchte anliegt, wird sie von der CASAMBI-App via Bluetooth erkannt. Es können auch mehrere Leuchten erkannt und bedient werden. Beachten Sie dazu die CASAMBI-App-Bedienungsanleitung, die Sie auf unserer Website www.tecnolumen.de herunterladen können. Der CASAMBI-Bluetooth-Dimmer kann auch **ohne** Smartphone-App bedient werden: Wandeinbauschalter (bauseitig) EIN, anschließend schnell AUS- und EIN: Die Leuchte wird langsam heller und erreicht 100% nach 8 Sekunden. Zum speichern einer Helligkeitsstufe den Wandeinbauschalter innerhalb der 8 Sekunden kurz AUS und EIN schalten.

Die Gerätevariante **D** besitzt mit DALI eine die standardisierte digitale Schnittstelle für elektronische Vorschaltgeräte. Diese Leuchte ist mit einem Vorschaltgerät der Marke OSRAM ausgerüstet. Die Broschüre „DALI-Standard und weitere Funktionen“, können Sie auf unserer Website www.tecnolumen.de herunterladen. DALI ist die Abkürzung für Digital Addressable Lighting Interface.



Hinweis

Das Leuchtengehäuse aus Plexiglas kann sich elektrostatisch aufladen, dies führt dazu, dass sich Staub darauf ablagert. Um dies zu verhindern, empfehlen wir für die Reinigung und Pflege des Leuchtengehäuses Burnus „Antistatischer Kunststoffreiniger -und Pfleger“.

Reinigung und Pflege

Das Leuchtengehäuse und die Streuscheibe werden mit einem weichen, fusselfreien Tuch oder Schwamm gereinigt. Fingerabdrücke oder Flecken auf dem Leuchtengehäuse können mit handelsüblichem Kunststoffreiniger vorsichtig entfernt werden. Das Leuchtengehäuse **niemals** mit starker Lauge oder Alkohol (z.B. Brennspritus, Isopropanol etc.) reinigen!

Entsorgung

Leuchten und Leuchtmittel gehören nicht in den Hausmüll. Geben Sie diese kostenfrei an den bekannten Rücknahmestellen ab. Bitte lesen Sie dazu unsere **Hinweise für die Entsorgung**.



Hersteller

TECNOLUMEN GmbH & Co. KG
Lötzener Straße 2-4
28207 Bremen
Germany
FON +49 (0) 421 430 41 70
FAX +49 (0) 421 498 66 85
MAIL info@tecnolumen.de
WEB www.tecnolumen.de